

⚠ 注意事項

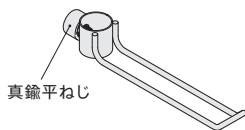
取り付け前にチェック

- この商品は屋内専用です。他の用途には使用しないでください。
- 小児、及び監督を必要とする方の手の届かない場所に取り付けて下さい。
- 分解や改造は危険ですのでしないでください。

使用時にチェック

●耐荷重を超える物を掛けたり、強い衝撃を加えないでください。フックが破損したりTension Rodが外れる恐れがあります。●フックを引っ張ったり、服が引っ掛かったりすると、Tension Rodが外れて床を傷つけたり、転倒して怪我をする恐れがあります。●真鍮平ねじは確実に締め込み、フックを使用する前にズリ落ちたりしないか必ず確認してください。●万一に備え、危険物・貴重品・壊れやすいもの等を掛けたり周囲に置いたりしないでください。●シルクやカシミアなど薄くてデリケートな素材は表面にからみつき、毛羽立ち生地を傷める恐れがあります。●白いシャツ等摩擦により色移りする場合がございます。●濡れたものを掛けると錆びる場合があります。

フック本体 (1個)



屋内専用

最大
耐荷重 2kg

商品の外観について

●真鍮部分は、メッキをしない地色そのままです。使いこむにつれ変色します。●スチールの塗装は、独特な質感が出るようマット塗装をしております。硬いものの先端などに当たると傷がつきます。●固定時はパイプにネジを押し付けますので、パイプに傷がつきます。暮らしたともに素材の経年変化をお楽しみ下さい。

お問い合わせ



平安伸銅工業株式会社

TEL 06-6228-8986

9:30-17:00(土・日・祝日除く)

www.heianshindo.co.jp

材質表示

- 本体：鉄 / エポキシ樹脂粉末塗装
- ねじ：真鍮 / 鉄 / ABS樹脂

DESIGNED IN JAPAN
MADE IN CHINA

111217P



DRAW A LINE

015

Hook B

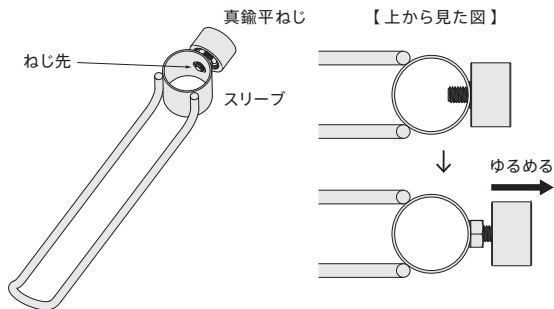
取扱説明書



取り付け方法

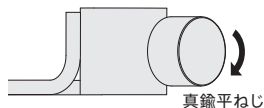
最初に必ず行ってください

差し込む際にパイプに傷が付かないよう、スリーブの内側をのぞき、ねじ先が見えなくなるまで真鍮平ねじをゆるめます。



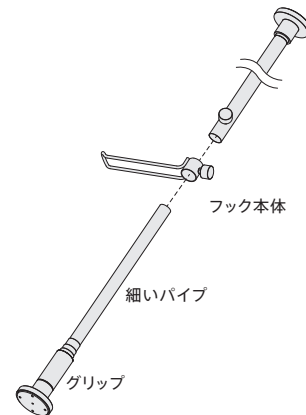
最後に必ず行ってください

Tension Rod を取り付け後、フック本体を使用する位置・向きで真鍮平ねじを締め込み固定します。



● 細いパイプの場合

Tension Rod を取り付ける前に細いパイプを抜いて、上下の向きに注意して、フック本体を通し差し込みます。



● 太いパイプの場合

取り付ける前に太い方のパイプ側についている上キャップを一旦はずし、フック本体を通して上キャップをはめてください。
※バネがはずれた場合は、パイプ内部の十字部分にバネを取り付け、上キャップをはめてください。

